

第32回

# 管工機材・設備総合展

## レンタル備品のご案内

- パッケージ装飾プラン ————— P 1
- オプション備品 ————— P 2
- レンタル備品 ————— P 3
- 電気備品 ————— P 6
- レンタル備品申込書 ————— P 7
- レンタル備品配置図 ————— P 8
- 色見本 ————— P 9
- 小間渡しの基本形式及び装飾 ————— P 10
- システムパネルについての留意点 ——— P 11

**会期** 2018年10月4日(木)・5日(金)・6日(土)

**会場** 名古屋市吹上ホール

お問い合わせ・お申し込み先

**提出先 FAX 0562(46)8611**

株式会社 ニホンディスプレイ 担当：鈴木・久野(穂)  
〒474-0011 愛知県大府市横根町名高山15-3  
TEL：0562-46-7800

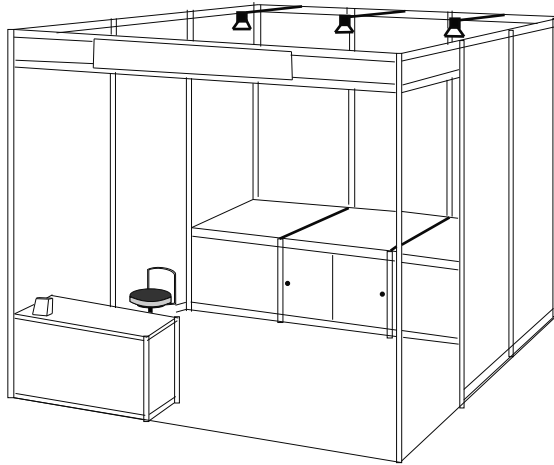
# パッケージ装飾プラン (小間出品申し込みの方の追加装飾です)

## P-A

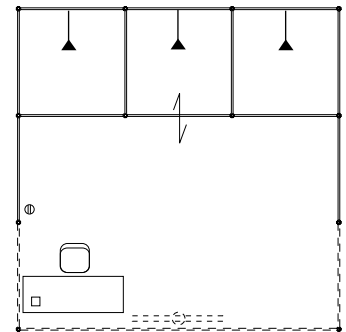
### 1小間Aタイプ

¥ 80,000 (税抜き)

※角小間の場合は通路側はパラペットになります。  
 ※個々に申し込むより割安になります。



|                  |     |
|------------------|-----|
| レフ球スポット(アーム式)    | 3灯  |
| 100Vコンセント(1Kw)   | 1個  |
| 展示台(H900)        | 2台  |
| 展示台引戸付(H900)     | 1台  |
| システムカウンター        | 1台  |
| 受付チェア            | 1脚  |
| 貴名受              | 1個  |
| パンチカーペット(色は9頁参照) | 1小間 |

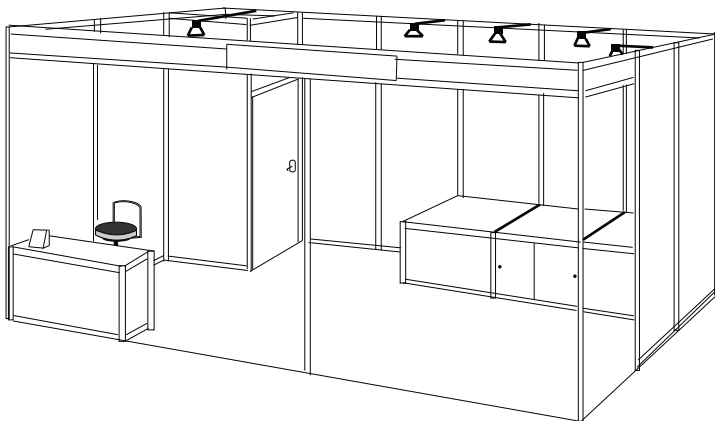


## P-B

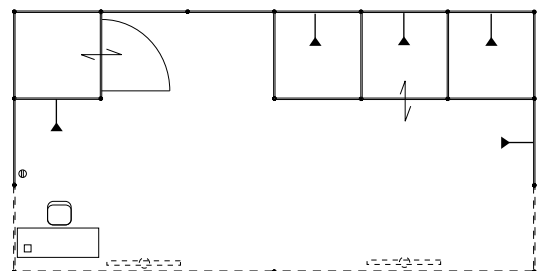
### 2小間Bタイプ

¥ 120,000 (税抜き)

※角小間の場合は通路側はパラペットになります。  
 ※個々に申し込むより割安になります。



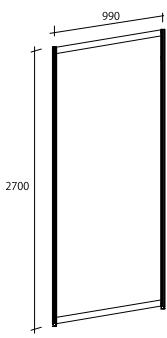
|                  |     |
|------------------|-----|
| レフ球スポット(アーム式)    | 5灯  |
| 100Vコンセント(1Kw)   | 1個  |
| システムパネル          | 1枚  |
| システムドア           | 1枚  |
| 展示台(H900)        | 2台  |
| 展示台引戸付(H900)     | 1台  |
| システムカウンター        | 1台  |
| 受付チェア            | 1脚  |
| 貴名受              | 1個  |
| パンチカーペット(色は9頁参照) | 2小間 |



# オプション備品

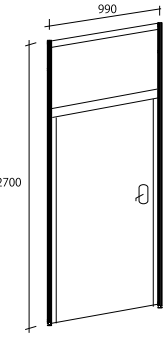
(1~6はパネル組付け固定商品  
但し34は単独自立も可能です。)

**1 壁面パネル**



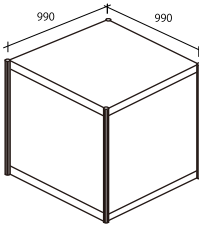
¥ 8,000

**2 ドアパネル**



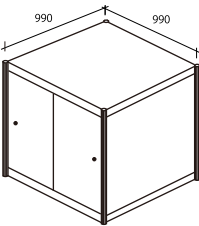
A: ドア  
¥ 15,000  
B: アコーディオンドア  
¥ 14,000  
C: カーテン  
¥ 11,000

**3 展示台**



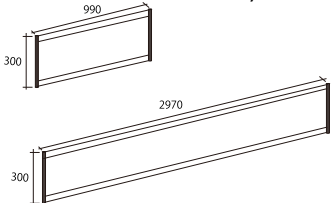
A: H900  
¥ 14,000  
B: H750  
¥ 13,000

**4 展示台 引き戸付**



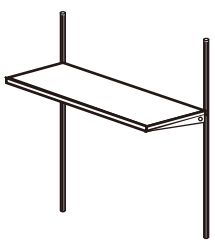
A: H900  
¥ 16,000  
B: H750  
¥ 15,000

**5 パラペット**



A: W990  
¥ 3,000  
B: W2970  
¥ 9,000

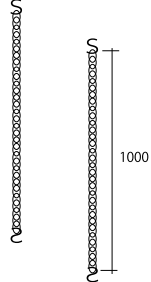
**6 棚**



¥ 4,000

W=990 D=300

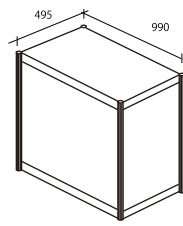
**7 パネル取付用チェーン**



¥ 100

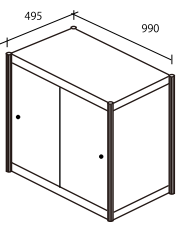
2本1組  
(要返却)

**8 展示台**



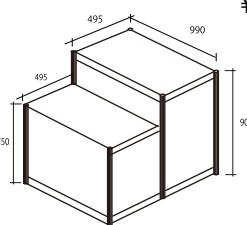
A: H900  
¥ 11,000  
B: H750  
¥ 10,000

**9 展示台 引き戸付**



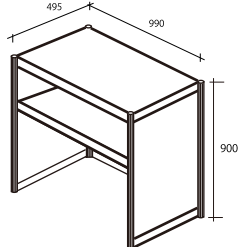
A: H900  
¥ 13,000  
B: H750  
¥ 12,000

**10 展示台 ひな壇付**



A: 引戸付  
¥ 22,000  
B: 引戸なし  
¥ 20,000

**11 システムカウンター**



¥ 12,000

※各リース料金は、消費税を含みません。

# レンタル備品

**12 受付カウンター**

A : W900 x D600 x H900    **¥ 8,000**  
 B : W1500 x D700 x H900    **¥ 15,000**



**13 受付チェア**

**¥ 3,000**  
 SH450~630



**14 貴名受**

**¥ 1,500**



**15 パイプ椅子**

**¥ 500**



**16 スタッキングチェア**

**¥ 2,000**



白/レザー

**17 会議テーブル**

A : W1500 x D600xH700  
 B : W1800 x D450xH700    **各 ¥ 2,200**  
 C : W1800 x D600xH700



**18 丸テーブル**

A : 600ΦxH600    **¥ 3,000**  
 B : 750ΦxH600    **¥ 3,500**  
 C : 900ΦxH600    **¥ 4,000**



**19 角テーブル**

**¥ 3,000**  
 W800xD450xH600



**20 白布**

**¥ 1,500**



サイズ 2700 x 1600

**21 商談セット**

**¥ 10,000**



**22 サインスタンド**

**¥ 2,600**



900 ~ 1700  
 貼り付け式

※各リース料金は、消費税を含みません。

**23 ユニバーサルスタンド**

¥ 4,000



パネルサイズ  
B3 ヨコ～B1 タテ

**24 カタログスタンド**

¥ 4,000



A4/12段

**25 白ポール・チェーン**

A:白ポール ¥ 2,000/本  
B:プラスチックチェーン(1m単位) ¥ 300



**26 銀ポール・ロープ**

A:銀ポール ¥ 3,000/本  
B:ロープ(白/1.2m) ¥ 1,500/本



**27 ベルトパーテーション**

¥ 5,500/本



**28 消火器**

¥ 2,000



ABC10型

**29 スチール棚**

¥ 6,000

W900xD450xH1800



**30 ハンガーセット**

¥ 5,000/組

ハンガー10本付



**31 植木鉢**

A:大鉢 ¥ 3,600  
B:中鉢 ¥ 2,800  
C:小鉢 ¥ 2,000  
D:花小鉢 ¥ 2,000



**32 ダストボックス**

A:フタ付/32L ¥ 2,600  
B:丸型/小 ¥ 500



**33 コーヒーメーカー**

¥ 7,800



1500W  
※コンセント別途

**34 コーヒーセット**

¥ 8,000



コーヒー豆・シュガー・フレッシュ  
マドラー・紙コップ 100人分

※各リース料金は、消費税を含みません。

**35**      冷蔵庫

A:80L      ￥ 10,000  
 B:170L      ￥ 18,000



※コンセント別途

**36**      モニターセット

A:32型液晶セット      ￥ 60,000  
 B:42型PDPセット      ￥ 90,000



フロアスタンド  
DVDデッキを含む

※コンセント別途

**37**      ショーケース

A:W1500xD600xH920      ￥ 22,000  
 B:W1800xD600xH920      ￥ 25,000



**38**      パンチカーペット

A:1小間 (9㎡)      ￥ 21,600  
 B:1小間 (18㎡)      ￥ 43,200

A:赤  
 B:オレンジ  
 C:緑  
 D:青  
 E:グレー

色については、9ページをご覧ください。

**39**      システムパネル  
カラーシート貼り加工

㎡当たり      ￥ 4,500

ラインの巾、面積等により  
金額が変わりますので  
お問い合わせ下さい。

色については、9ページをご覧ください。

各リース料金は、消費税を含みません

# 電気備品

## 40 レフ球スポット

A:アーム式100W 各 ¥ 3,000  
B:クリップ式100W



## 41 レフ球スタンド

¥ 14,000



100w 4灯付 400W

## 42 ハロゲン球スポット

A:アーム式100W 各 ¥ 3,500  
B:クリップ式100W



## 43 ハロゲン球スポット

300W ¥ 5,000



## 44 ハロゲン球スタンド

¥ 12,000



300w 2灯付 600W

## 45 ダイクロハロゲン

¥ 3,700



## 46 蛍光灯

40W ¥ 3,000



## 47 コンセント 100V

¥ 3,000



100V 1.5Kw迄対応できます

## 48 コンセント200V

¥ 4,500



200V 4.0Kw迄対応できます

※電気供給一次幹線工事が別途必要です。  
※電気の使用につきましては、出品者マニュアルを参照  
願います。

※各リース料金は、消費税を含みません。

必着日8/27

レンタル備品申込書

平成30年 月 日

|     |     |         |      |
|-----|-----|---------|------|
| 出品者 |     |         | 小間NO |
| 担当者 | 所属  | 氏名      |      |
| 連絡先 | 住所〒 | TEL ( ) | —    |
|     |     | FAX ( ) | —    |

※請求先が異なる場合は、事前に事務局までご連絡ください。単価には、消費税を含みません。

| NO   | 品名              | 単価     | 数量 | 計(円) | NO   | 品名                                 | 単価         | 数量 | 計(円) |
|------|-----------------|--------|----|------|------|------------------------------------|------------|----|------|
| 1    | 壁面パネル           | 8,000  |    |      | 27   | ベルトパーテーション/本                       | 5,500      |    |      |
| 2-A  | ドアパネル           | 15,000 |    |      | 28   | 消火器                                | 2,000      |    |      |
| 2-B  | アコーディオンドア       | 14,000 |    |      | 29   | スチール棚                              | 6,000      |    |      |
| 2-C  | カーテン            | 11,000 |    |      | 30   | ハンガーセット                            | 5,000      |    |      |
| 3-A  | 展示台(H900)       | 14,000 |    |      | 31-A | 植木(大鉢)                             | 3,600      |    |      |
| 3-B  | 展示台(H750)       | 13,000 |    |      | 31-B | 植木(中鉢)                             | 2,800      |    |      |
| 4-A  | 展示台引戸付(H900)    | 16,000 |    |      | 31-C | 植木(小鉢)                             | 2,000      |    |      |
| 4-B  | 展示台引戸付(H750)    | 15,000 |    |      | 31-D | 植木(花鉢)                             | 2,000      |    |      |
| 5-A  | バラベットの(W990)    | 3,000  |    |      | 32-A | ダストボックス(フタ付)                       | 2,600      |    |      |
| 5-B  | バラベットの(W2970)   | 9,000  |    |      | 32-B | ダストボックス(丸型)                        | 500        |    |      |
| 6    | 棚               | 4,000  |    |      | 33   | コーヒーマーカー                           | 7,800      |    |      |
| 7    | パネル取付用チェーン(要返却) | 100    |    |      | 34   | コーヒースセット/100人分                     | 8,000      |    |      |
| 8-A  | 展示台(H900)       | 11,000 |    |      | 35-A | 冷蔵庫80L                             | 10,000     |    |      |
| 8-B  | 展示台(H750)       | 10,000 |    |      | 35-B | 冷蔵庫170L                            | 18,000     |    |      |
| 9-A  | 展示台引戸付(H900)    | 13,000 |    |      | 36-A | モニターセット(32型液晶)                     | 60,000     |    |      |
| 9-B  | 展示台引戸付(H750)    | 12,000 |    |      | 36-B | モニターセット(42型PDP)                    | 90,000     |    |      |
| 10-A | 展示台雞壇付(引戸付)     | 22,000 |    |      | 37-A | ショーケース(W1500)                      | 22,000     |    |      |
| 10-B | 展示台雞壇付(引戸なし)    | 20,000 |    |      | 37-B | ショーケース(W1800)                      | 25,000     |    |      |
| 11   | システムカウンター(H900) | 12,000 |    |      | 38-A | パンチカーペット 色( )                      | 21,600/9㎡  |    |      |
| 12-A | 受付カウンター(W900)   | 8,000  |    |      | 38-B | パンチカーペット 色( )                      | 43,200/18㎡ |    |      |
| 12-B | 受付カウンター(W1500)  | 15,000 |    |      | 39   | カラーシート貼り 色( )                      | 4,500/㎡    |    |      |
| 13   | 受付チェア           | 3,000  |    |      | 40-A | レフ球スポット(アーム式)                      | 3,000      |    |      |
| 14   | 貴名受             | 1,500  |    |      | 40-B | レフ球スポット(クリップ式)                     | 3,000      |    |      |
| 15   | パイプ椅子           | 500    |    |      | 41   | レフ球スタンド(4灯付)                       | 14,000     |    |      |
| 16   | スタッキングチェア       | 2,000  |    |      | 42-A | ハロゲン球スポット(アーム式)                    | 3,500      |    |      |
| 17-A | 会議テーブル1500x600  | 2,200  |    |      | 42-B | ハロゲン球スポット(クリップ式)                   | 3,500      |    |      |
| 17-B | 会議テーブル1800x450  | 2,200  |    |      | 43   | ハロゲン球スポット(300W)                    | 5,000      |    |      |
| 17-C | 会議テーブル1800x600  | 2,200  |    |      | 44   | ハロゲン球スタンド(2灯付)                     | 12,000     |    |      |
| 18-A | 丸テーブル600Φ       | 3,000  |    |      | 45   | ダイクロハロゲン球(アーム式)                    | 3,700      |    |      |
| 18-B | 丸テーブル750Φ       | 3,500  |    |      | 46   | 蛍光灯                                | 3,000      |    |      |
| 18-C | 丸テーブル900Φ       | 4,000  |    |      | 47   | コンセント100V                          | 3,000      |    |      |
| 19   | 角テーブル           | 3,000  |    |      | 48   | コンセント200V                          | 4,500      |    |      |
| 20   | 白布              | 1,500  |    |      |      |                                    |            |    |      |
| 21   | 商談セット           | 10,000 |    |      |      |                                    |            |    |      |
| 22   | サインスタンド(貼付式)    | 2,600  |    |      | P-A  | パッケージ装飾 (1小間Aタイプ)<br>パンチカーペット 色( ) | 80,000     |    |      |
| 23   | ユニバーサルスタンド      | 4,000  |    |      |      |                                    |            |    |      |
| 24   | カタログスタンドA4/12段  | 4,000  |    |      | P-B  | パッケージ装飾 (2小間Bタイプ)<br>パンチカーペット 色( ) | 120,000    |    |      |
| 25-A | 白ボール/本          | 2,000  |    |      |      |                                    |            |    |      |
| 25-B | プラスチックチェーン(m)   | 300    |    |      |      |                                    |            |    |      |
| 26-A | 銀ボール            | 3,000  |    |      |      |                                    |            |    |      |
| 26-B | ロープ(白/1.2m)     | 1,500  |    |      |      |                                    |            |    |      |
|      |                 |        |    |      |      | 計                                  |            |    | 円    |
|      |                 |        |    |      |      | 消費税 8%                             |            |    | 円    |
|      |                 |        |    |      |      | 合計金額                               |            |    | 円    |

提出先 FAX 0562(46)8611

株式会社 ニホンディスプレイ 担当:鈴木・久野(穂)  
〒474-0011 愛知県大府市横根町名高山15-3  
TEL:0562-46-7800



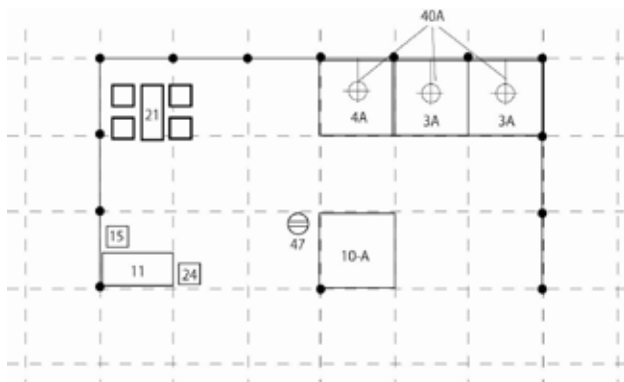
必着日 8/27

レンタル備品配置図

平成30年 月 日

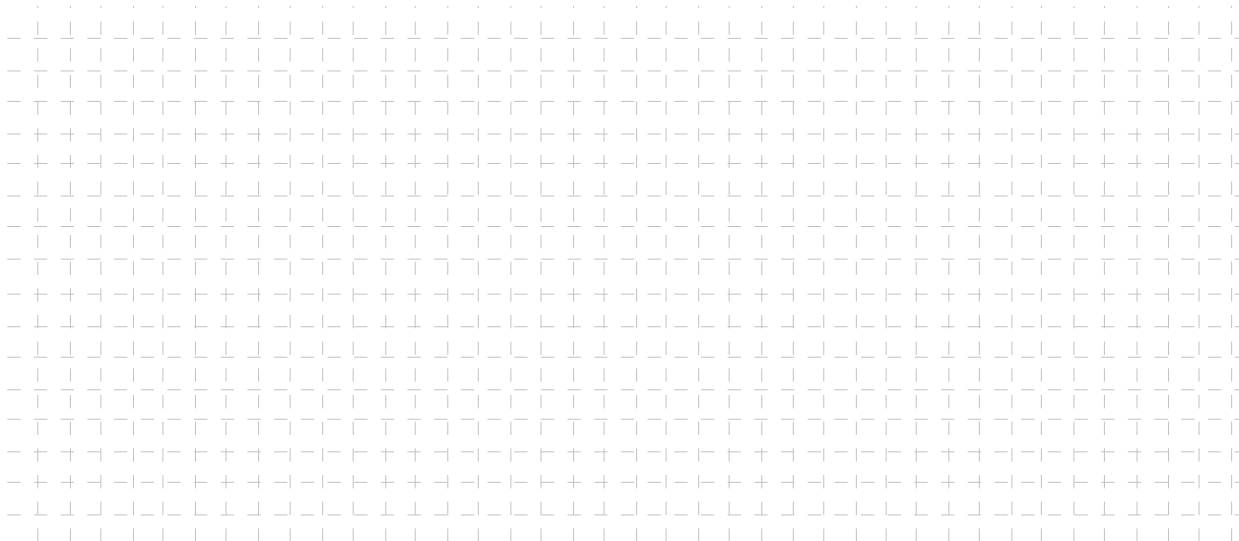
|     |  |      |
|-----|--|------|
| 出品者 |  | 小間NO |
|-----|--|------|

●2小間記入例(オプションユニットを申し込まれる場合は記入例を参照し設置場所を指示して下さい。)



- 展示台3-A x2
- 展示台4-A x1
- 展示台ひな壇付10-A x1
- システムカウンター11 x1
- パイプ椅子15 x1
- カタログスタンド24 x1
- 商談セット21 x1

正面↑



正面↑

**提出先 FAX 0562(46)8611**

株式会社 ニホンディスプレイ 担当:鈴木・久野(穂)  
 〒474-0011 愛知県大府市横根町名高山15-3  
 TEL: 0562-46-7800

# 色見本

## ●パンチカーペット ( P7 38 )



A: 赤

B: オレンジ

C: 緑

D: 青

E: グレー

※印刷のため実際の色味と異なります。

## ●システムパネルカラーシート貼り加工 ( P7 39 )



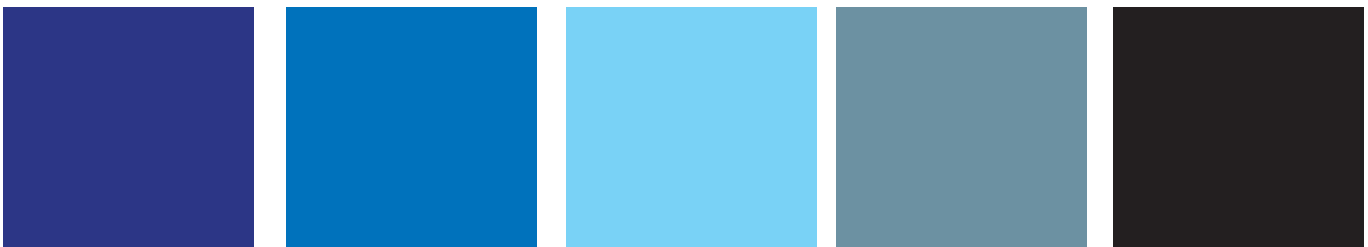
A: 赤

B: オレンジ

C: 黄

D: 黄緑

E: 緑



F: 紺

G: 青

H: みずいろ

I: グレー

J: 黒

※印刷のため実際の色味と異なります。

# 小間渡しの基本形式及び装飾

## ●小間渡しの基本形式

会場内のバリアフリー化に努めながら基礎小間設営を行います。

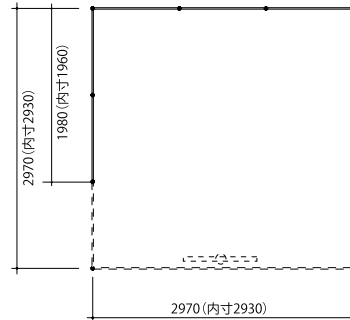
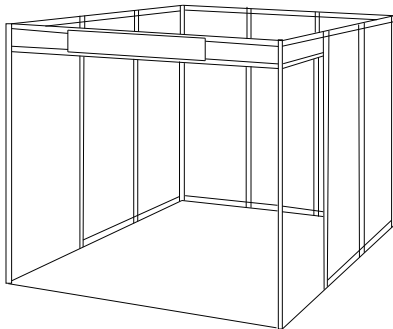
ピット位置の都合等により他社小間への電気供給幹線等が小間内を通過することがありますので、あらかじめご了承ください。

### 小間の大きさ

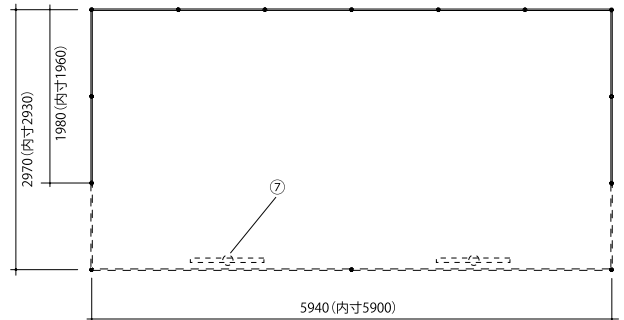
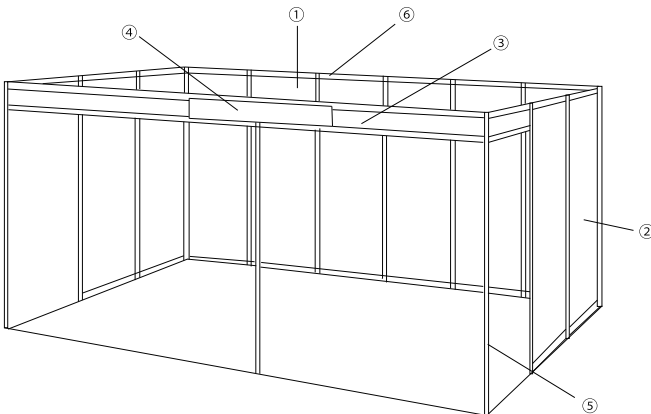
|        |                                |
|--------|--------------------------------|
| 1小間    | 間口2970mm x 奥行2970mm x 高さ2700mm |
| 有効寸法   | 間口2930mm x 奥行2930mm x 高さ2700mm |
| 引き渡し時期 | 10月2日(火) 9:00(予定)              |

※主催者が設置する基礎小間の形式を変更することは、事前申し出による「パラペットの取り外し」を除き、原則として出来ませんので、ご了承ください。

### 1小間タイプ



### 2小間タイプ



- ①後壁
- ②間仕切り壁(角小間の場合、通路側開口)
- ③パラペット
- ④社名板
- ⑤支柱
- ⑥フレーム
- ⑦蛍光灯

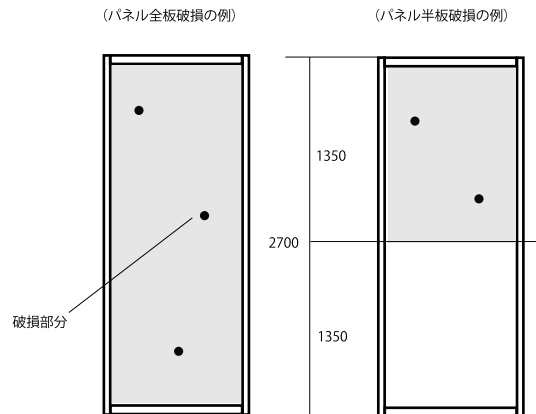
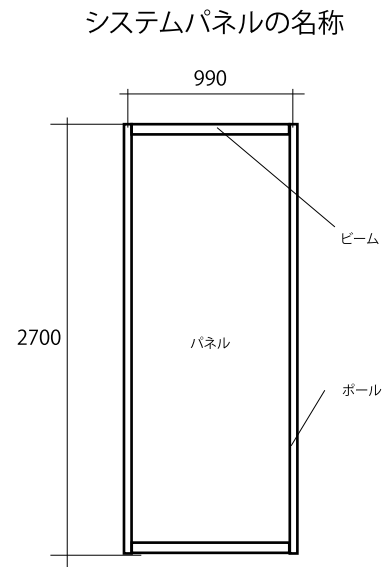
### 小間の基本仕様

- 小間/パネル:システムパネル(オクタノルム)
- パネル:防炎パネル白 厚さ 4mm
- フレーム:アルミ製 巾 50mm
- 支柱:アルミ製 直径 40mm

後壁・間仕切り・パラペット・社名板・蛍光灯(1灯/1小間)

## システムパネル(後壁・側壁)についての留意点

- システムパネル・ポール・ビームに釘打ちや切断などの加工はできません。
- システムパネルは両面白色です。  
オプションによりパネル部分に色をつけることができます。
- システムパネルに説明パネルを取り付ける場合は、専用チェーン・マジックテープ等により取り付けが可能です。  
※専用チェーンは有料にてお貸出しします。  
(レンタル備品申込書にてお申し込みください)
- ただし、パネルの破損(クギ等の穴・塗料のはがれ等)の場合、パネル全板破損は、10,000円(税抜き)、パネル1/2破損は、5,000円(税抜き)を請求させていただきます。
- システムパネルへの装飾(シート貼り付け等)を行った場合は撤去時に現状復帰を行い、シートの剥し忘れやテープの剥がし忘れなどが無い様をお願いします。



### ○間仕切り壁の設置仕様

- 基礎小間の間仕切り壁は、小間内の見通しを良くするために、後壁から1.98mの位置まで設置し、通路側から0.99m部分は間仕切り壁を設置しない構造となっております。

### ○パラペットの取り外し

- 特別装飾を実施する上でパラペットが不要な場合は、事前の申し出によりパラペットを取り付けないことができますが、この場合は、パラペットにセットされている社名板・蛍光灯(1灯/1小間)も設置できませんので、あらかじめご了承ください。